

七、注意事项

1. 未装电池或电池电量不足时，报警器不能正常工作。
2. 装上电池后的30秒内，报警器采集环境烟浓度，不能进行报警。30秒过后，指示灯闪烁一下，表明报警器进入正常监视状态。如果内部积灰严重或环境烟浓度高，报警器会报出故障。
3. 使用过程中应每半年进行一次报警测试，测试报警器是否工作正常。具体测试方法见“五、使用方法”。
4. 报警器必须离遮挡物0.5m以上，离送风口1.5m以上安装（如图5所示），否则会影响火灾报警效果。
5. 报警器只能作为火灾报警提示用，不具有灭火功能，当发生火灾报警时需要进行灭火处理，或及时逃生。
6. 9V锂电池，在正常工作状态下，可连续工作五年，如经常报火警、测试或发生故障，会相应缩短使用时间。
7. 报警器的清洗、维修应及时与专业公司或本公司联系。

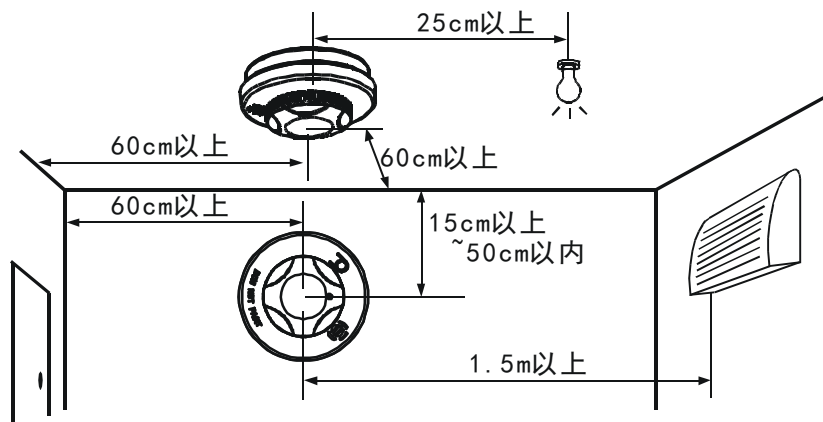


图 5

(4)

JTY-GD-FS3028

独立式光电感烟火灾探测报警器使用说明书

(V1.0 2009.4)

一、概述

JTY-GD-FS3028独立式光电感烟火灾探测报警器（以下简称报警器，如图1）主要用于探测火灾烟雾。发生火灾时，报警器感应火灾产生的烟雾，并发出语音信号和光信号，警示现场人员进行灭火处理或逃生。

本报警器可对工作状态进行语音提示，为本公司特色产品。报警器内置高性能微处理器，采用国内领先、国际先进的后向光电感烟探测技术，性能稳定，工作可靠。采用9V锂电池供电，不需要敷设线路，安装、使用极为方便。报警器适合安装在小型公共场所或家庭。比如“三小”场所（小档口、小作坊、小娱乐场所）、家庭起居室、客厅、书房、餐厅、贮藏室等。以下场所应慎用：在正常情况下有水雾、较多烟尘的场所，如室外、厨房、浴室等。

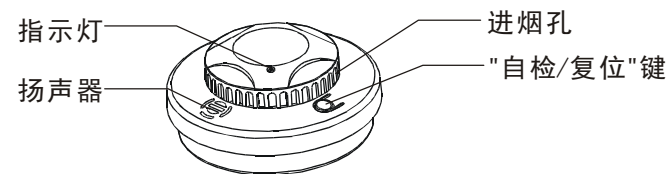


图1

二、技术特性

项 目	参 数
工作电源	9V 锂电池（电池固寿大于 10 年，正常监视状态下大于 5 年）
工作电流	<25uA
声压等级	3m 处大于 85dB
重 量	150g（带电池）
外型尺寸	直径：112mm；高 50.4mm
环境温度	-20℃~60℃
环境湿度	10%~95%（不结露）
保护面积	最大 80m ² （高度<8m）
执行标准	GB20517-2006《独立式感烟火灾探测报警器》

(1)

三、主要功能

1. 火灾报警功能：当烟雾浓度达到设定的报警界限时，报警器播放语音并亮灯，警示现场人员采取灭火措施或逃生。
2. 报警复位功能：报警器报警后，可短按（按键时间小于10秒，下同）报警器上的“自检/复位”键复位。
3. 自检功能：报警器未报警时，短按“自检/复位”键，报警器根据当前状态播放语音，并亮灯五秒。
4. 故障自诊断功能：报警器能自动检测各种故障并进行语音提示和闪灯指示。

四、安装及使用

1. 电池的安裝方法：將报警器底部的電池蓋打開，將電池連接線按正確的方向扣入電池。將電池壓入電池盒內，蓋上電池蓋，拧紧電池蓋上的螺釘，紅色電池警示杆收回報警器內部（如圖2所示）。

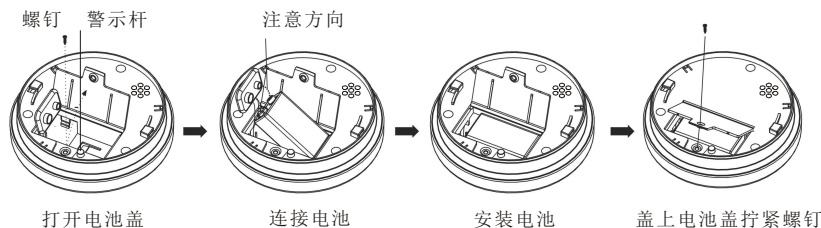


图2

2. 报警器的安裝方法：报警器應安裝在火災煙霧容易到達的地方，一般安裝在房間中央的天花板上。

2.1 安裝底座：用螺釘將底座固定在天花板上（底座尺寸如圖3所示）。

2.2 安裝报警器：將报警器扣在底座上順時針旋轉，直到报警器鎖緊並固定在底座上（安裝過程如圖4所示）。

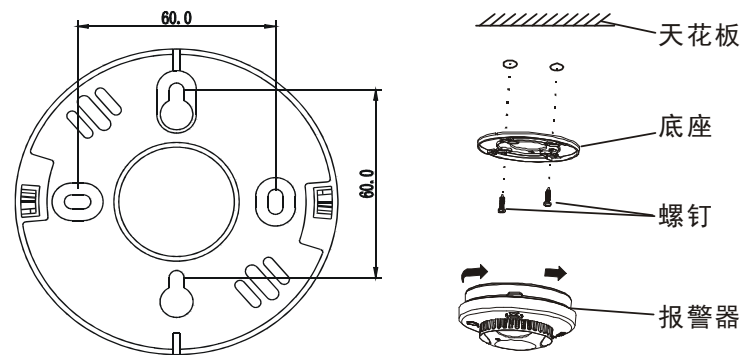


图3

图4

五、使用方法

1. 自检测试：裝好電池三秒後，短按“自检/复位”键，报警器语音提示当前工作状态。

2. 报警测试：裝完電池30秒後，對报警器加煙，报警器應能报警，指示燈常亮，同時语音提示“鳴、鳴，嗒、嗒、嗒、嗒，發生火災，請撤離！”，直到短按报警器“自检/复位”键或斷電。測試後，請將报警器感應腔里的殘留煙霧吹出，短按“自检/复位”键對报警器進行復位，报警器亮燈五秒，並语音提示“嗒、嗒、嗒、嗒，工作正常！”。

六、常见问题及排除方法

1. 报警器電池電量不足時，每隔55秒语音提示“請更換電池！”，且每次语音提示都伴隨兩秒的亮燈，應及時更換電池。

2. 报警器內部積灰嚴重時，每隔一小時语音提示“灰塵污染，請清洗！”，且每五秒有三下閃燈，應聯繫專業公司或本公司進行清洗。

3. 报警器有其他故障時，每隔四分鐘播放“發生故障，請維修！”，且每五秒有兩下或五下閃燈，應聯繫專業公司或本公司進行維修。

4. 當發生上述故障後，用戶也可通過短按“自检/复位”键確認當前故障類型，根據语音提示採取相應措施。

(2)

(3)