

七、注意事项

1. 未装电池或电池电量不足时，报警器不能正常工作。
2. 装上电池后的32秒内，报警器采集当前环境的烟浓度，此时不能进行报警。32秒过后，报警器进入正常监视状态。如果报警器内部积灰严重或者环境烟浓度很高，装上电池的32秒后将报出语音“灰尘污染，请清洗”故障声音。
3. 使用过程中应每半年进行一次报火警测试，测试报警器是否工作正常；对报警器吹烟（香烟、蚊香、纸屑等产生的烟均可），报警器应能报火警。（注：当报火警测试完成后，应吹出报警器内的烟雾，防止复位后再次报火警。）
4. 报警器必须离遮挡物0.5m以上，离送风口1.5m以上安装（如图5所示），否则会影响火灾报警效果。
5. 报警器只能作为火灾报警提示用，不具有灭火功能，当发生火灾报警时需要进行灭火处理，或及时逃生。
6. 3V锂电池，在正常监视状态下可连续5年，如经常报火警、测试或发生故障，会相应缩短使用时间。
7. 报警器的清洗、维修应及时与专业公司或本公司联系。

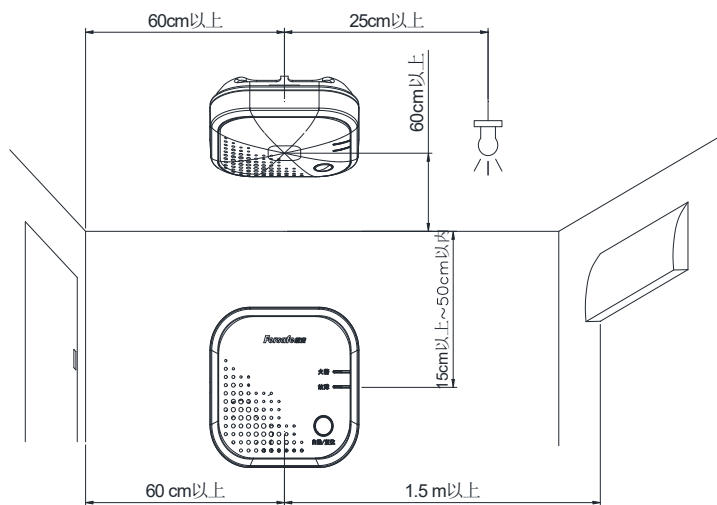


图 5

(4)

JTY-GD-FS3038

独立式光电感烟火灾探测报警器使用说明书

(V1.1 2018.12)

一、概述

JTY-GD-FS3038独立式光电感烟火灾探测报警器（以下简称报警器，如图1）主要用于探测火灾烟雾。发生火灾时，报警器感应火灾产生的烟雾，并发出语音信号和光信号，警示现场人员进行灭火处理或逃生。

本报警器可对工作状态进行语音提示，为本公司特色产品。报警器内置高性能微处理器，采用国内领先、国际先进的后向光电感烟探测技术，性能稳定，工作可靠。采用3V锂电池供电，不需要敷设线路，安装、使用极为方便。报警器适合安装在小型公共场所或家庭。比如“三小”场所（小档口、小作坊、小娱乐场所）、家庭起居室、客厅、书房、餐厅、贮藏室等。以下场所应慎用：在正常情况下有水雾、较多烟尘的场所，如室外、厨房、浴室等。

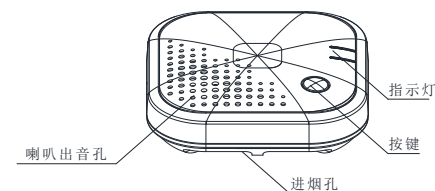


图1

二、技术特性

项 目	参 数
工作电源	DC3V 锂电池 (正常监视状态下, 使用寿命可达 5 年)
工作电流	<10uA
声压等级	> 80dB@3m 正前方
重 量	219g (带电池)
外型尺寸	L101mm × W101mm × H37mm
环境温度	-10℃ ~ 50℃
环境湿度	10% ~ 95% (不结露)
保护面积	最大 80m ²
执行标准	GB 20517-2006 《独立式感烟火灾探测报警器》

(1)

三、主要功能

1. 火灾报警功能：将装好电池的报警器安装于房屋的天花板上，火灾发生时，燃烧产生的烟雾进入报警器的光学暗室，报警器即可感应到烟雾。当烟雾浓度达到设定的报警限时时，报警器的喇叭发出语音报警声，指示灯常亮，警示室内人员进行灭火或逃生。

2. 复位功能：报警器报警后，可以按报警器上的“自检/复位”键进行复位，使其恢复正常监视状态。在复位过程中，应注意将报警器感应腔内残留的烟雾吹出，以免再次报警。

3. 自检功能：报警器正常监视状态下，按“自检/复位”键可以进行自检。报警器指示灯点亮，喇叭提示当前工作状态，表明报警器报警功能正常。

4. 故障自诊断功能：为确保报警器可靠运行，在运行过程中，报警器能够自动检测出电池电量不足或光学暗室积灰严重等故障，并进行闪灯和语音提示。

四、安装及使用

1. 电池的安装方法：将报警器底部的挂墙支架打开，将电池按正确的方向压入电池盒内，注意电池卡槽口方向，顺时针拧上挂墙支架，（如图2所示）。

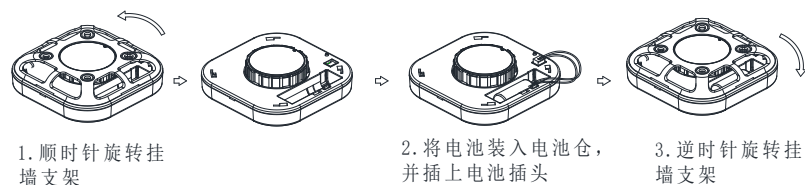


图2

2. 报警器的安装方法：报警器应安装在火灾烟雾容易到达的地方，一般安装在房间中央的天花板上。

3. 安装挂墙支架：用螺钉将挂墙支架固定在天花板上（挂墙支架尺寸如图3所示）。

4. 安装报警器：将报警器扣在挂墙支架上顺时针旋转，直到报警器锁紧并固定在挂墙支架上（安装过程如图4所示）。

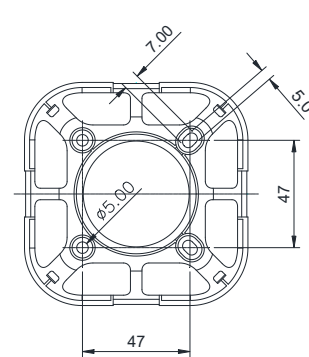


图3

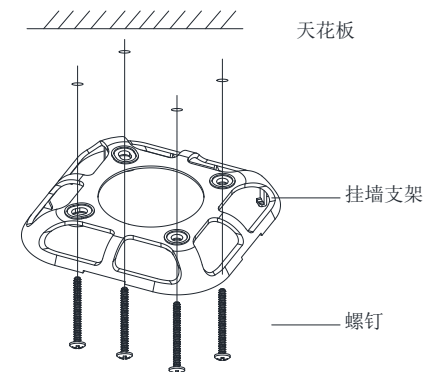


图4

五、使用方法

1. 自检测试：装好电池三秒后，短按“自检/复位”键，报警器报出“工作正常！”语音提示声。

2. 报警测试：装完电池30秒后，对报警器加烟，报警器应能报警，指示灯常亮，同时语音提示“哔、哔，哔、哔、哔，发生火灾，请撤离！”，循环播报直到短按报警器“自检/复位”键或断电。测试后，请将报警器感应腔里的残留烟雾吹出，短按“自检/复位”键对报警器进行复位，报警器闪亮灯，并语音提示“工作正常！”。

六、常见问题及排除方法

1. 报警器电池电量不足时，每隔50秒语音提示“请更换电池！”，且故障灯跟随闪亮，应及时更换电池。

2. 报警器内部积灰严重时，每隔5分钟语音提示“灰尘污染，请清洗！”，且故障灯跟随闪亮，应联系专业公司或本公司进行清洗。

3. 当发生上述故障后，用户也可通过短按“自检/复位”键确认当前故障类型，根据语音提示采取相应措施。

(2)

(3)